

Перв. примен.

Справ. №

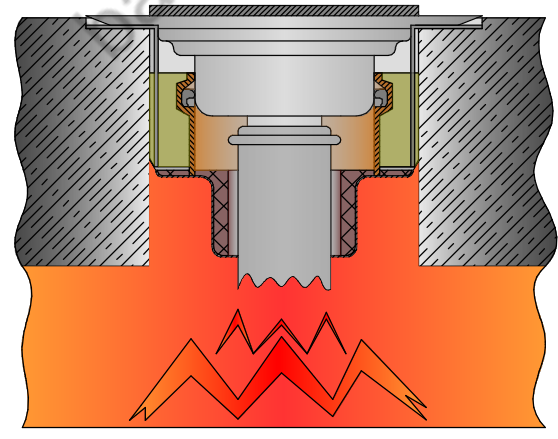
Подп. и дата

Инв. № дубл.

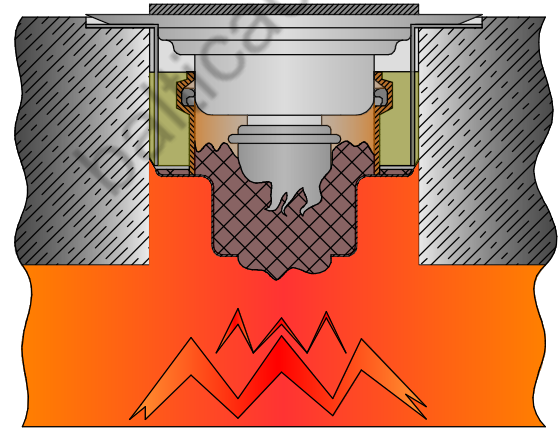
Взам. инв. №

Подп. и дата

Инв. № подл.



*Первоначальное оплавление
пластиковой трубы в результате
возгорания*



*Термическое расширение материала
вкладки муфты, закрытие отверстия
пластиковой трубы*

Изм.	Лист	№ докум.	Подп.	Дата
Разраб.				
Пров.				
Т.контр.				
Н.контр.				
Утв.				

*Принцип работы
муфты противопожарной
для трапов Балтика*

Лист	Масса	Масштаб
Лист	Листов	1